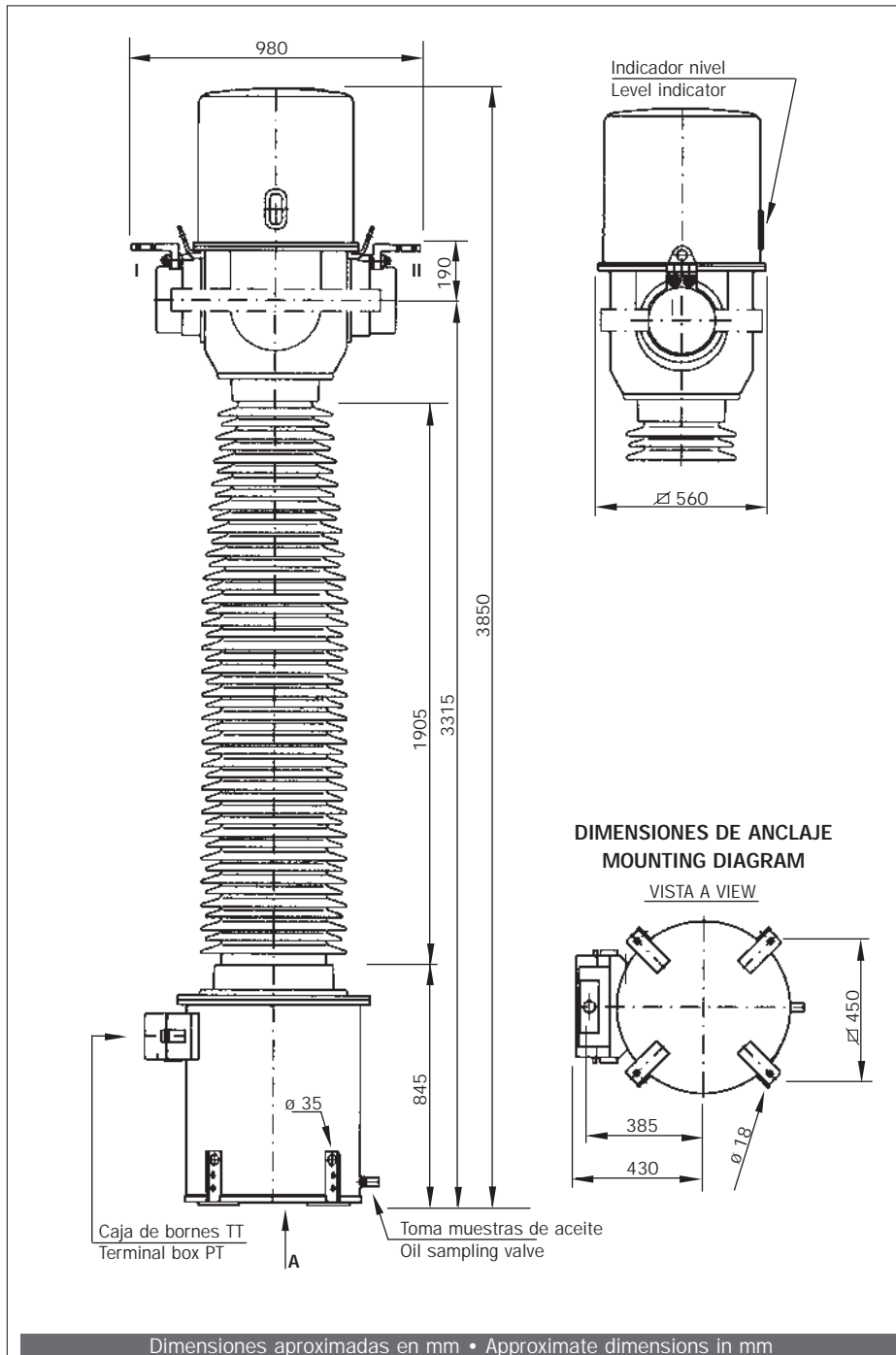


COMBINADO DE MEDIDA COMBINED TRANSFORMER

KA-245

245 KV (IEC)
230 KV (IEEE)



DESCRIPCION

Aislados en papel aceite.

Contienen en su interior un transformador de intensidad y un transformador de tensión inductivo.

Están especialmente estudiados para ser instalados en obras con problemas de espacio, reduciendo además el coste de las instalaciones puesto que el número de conectores, conexiones, estructuras soporte, etc es menor que cuando se utilizan aparatos independientes.

DESCRIPTION

Oil-paper insulated.

Containing a current transformer and an inductive voltage transformer.

These are specially designed to be installed where there are problems of space, they also reduce installation costs as the number of connectors, connections, support structures, etc., is less than when independent units are used.

COMBINADO DE MEDIDA KA-245 COMBINED TRANSFORMER
CARACTERISTICAS MECANICAS

Peso total	1100 Kg/2420 Lbs	Total weight
Peso de aceite	315 Kg/690 Lbs	Oil weight
Esfuerzos garantizados en los terminales primarios (Kg)*	200	* Guaranteed efforts on primary terminals (Kg)

MECHANICAL CHARACTERISTICS
CARACTERISTICAS ELECTRICAS

	CEI•IEC
Tensión nominal de aislamiento (kV).....	245
Tensión máx. servicio (kV)	245
Tensiones de ensayo (kV)	460/1050
Línea de fuga standard (mm)*	6865

ELECTRICAL CHARACTERISTICS

	IEEE	
.....	230 Highest voltage (kV)
.....	242 Highest system voltage (kV)
.....	460/1050 Test voltages (kV)
.....	6865 *Standard creepage distance (mm)

PRESTACIONES ORIENTATIVAS
ORIENTATIVE SERVICES

	Nº MAX. DE SECUNDARIOS MAX. NUMBER OF SECONDARIES	I _N MAX (A)		
		SRP/SPR	DRP/DPR	TRP/TPR
T.I./C.T.	5	4000	2 x 2000	4 x 300
T.T./V.T.	3			

ESTANQUEIDAD

El conjunto es hermético y funciona a presión constante.

- Prueba de hermeticidad: Se realiza a todas las unidades, bajo presión y una vez lleno el aparato de aceite, lo que garantiza la estanqueidad de los aparatos.

- El uso de tuercas de autoseguro o autoblocantes en todas las uniones herméticas garantiza el mantenimiento del par de apriete durante el tiempo de vida del aparato y, con ello, la hermeticidad del transformador.

FABRICACIÓN

Las partes activas del transformador de intensidad están encerradas en una cabeza de aluminio.

Un tubo metálico descendente conduce los conductores secundarios desde los arrollamientos hasta la caja de bornes, en la base.

Las partes activas del transformador de tensión están encerradas en una cuba/base metálica.

El bobinado primario es conducido hasta la cabeza mediante un tubo metálico ascendente. Sobre ambos tubos conductores se aplica el aislamiento de papel y las pantallas intermedias para el reparto del campo eléctrico.

El aceite del transformador es desgasificado y filtrado con anterioridad a la impregnación.

Control automático de los parámetros de los procesos de secado e impregnación bajo vacío del papel aceite. Tras el tratamiento, los transformadores pasan un largo periodo de reposo que mejora la homogeneización del aislamiento.

CALIDAD

Control de entrada a todos los materiales y componentes en nuestro laboratorio físico-químico.

Ensayos finales de rutina a todos los aparatos, bajo normas internacionales y/o especificaciones particulares.

TRANSPORTE, MONTAJE Y MANTENIMIENTO

Embalados para transporte en posición horizontal o vertical.

No precisan ninguna herramienta especial para su montaje. Son herméticos, están libres de mantenimiento regular y no requieren repuestos.

Llevan incorporada una válvula de toma de muestras, vaciado y relleno de aceite, así como un indicador de posición del nivel de aceite.

HERMETICITY

The transformer is hermetically sealed and works at a constant internal oil pressure

- Hermeticity test: All transformers are tested by overpressure, after filling them with oil. With this way we can guarantee a full hermeticity of the transformers.

- We can guarantee the stability of the torque during the life of the unit and therefore the hermeticity of the transformer by using self locking nuts in all hermetic joints.

MANUFACTURE

The live parts of the current transformer are enclosed in an aluminium head.

A descended metal tube takes the secondary conductors from the coils to the terminal box in the base.

The live parts of the voltage transformer are enclosed in the metal tank/base.

The primary winding is led up to the head by a rising metal tube.

The paper insulation is applied over both conduit tubes and there are intermediate screens to distribute the electrical field.

The transformer oil is degassed and filtered before impregnation.

The parameters of the processes of drying and impregnation of the oilpaper under vacuum are automatically controlled. After treatment, the transformers are left to rest for a long period, which makes for a better impregnation and insulation.

QUALITY

The control of all materials and components is made upon their arrival in our Physicochemical Laboratory.

The transformers, once finished are subjected to the routine tests required by the international standards and/or customer's specifications, in the High Voltage Laboratory.

TRANSPORT, INSTALLATION AND MAINTENANCE

Packaging for transport in the horizontal or vertical position.

No special tools are necessary for assembly. The units are hermetically sealed, need no regular maintenance and do not require spare parts. There is a valve incorporated for taking samples, emptying and filling with oil, and also an oil level indicator.

* Para necesidades mayores Consultar / Please request * For higher requirements