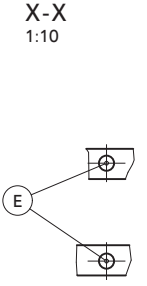
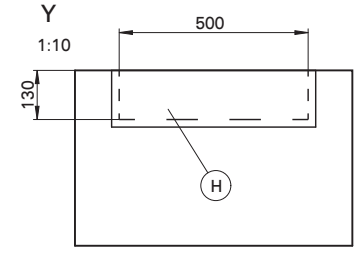
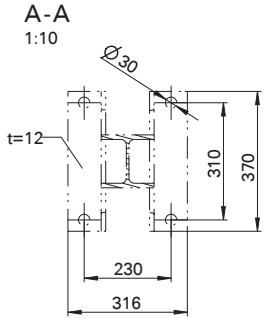
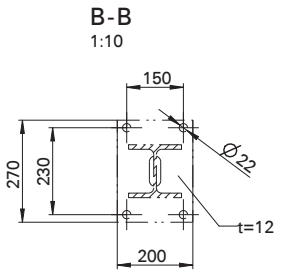


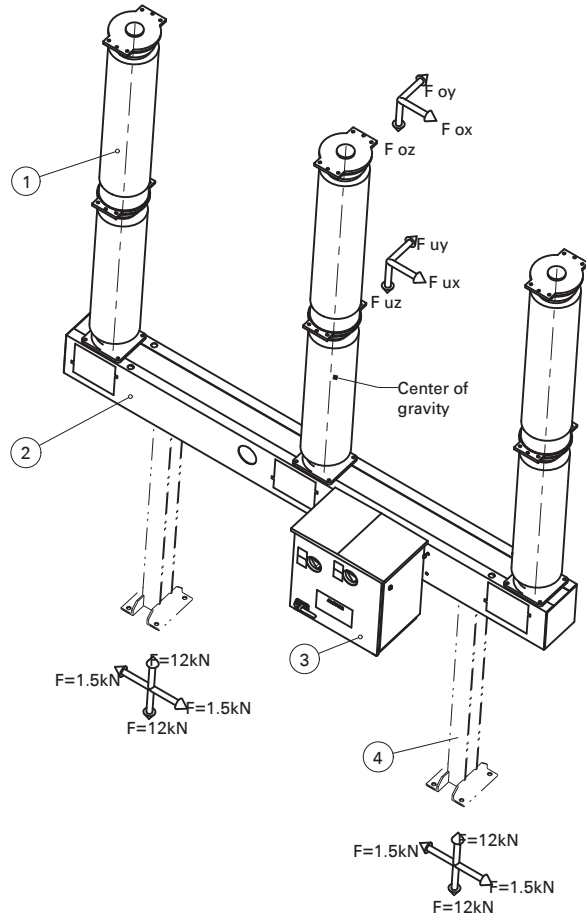
A	Free space for service
B	High voltage terminals
C	SF6-densimeter
D	SF6-filling connection DN8
E	Lifting lug
F	Stored energy indicator
G	Position indicator
H	Entry for control cables
J	Nameplate



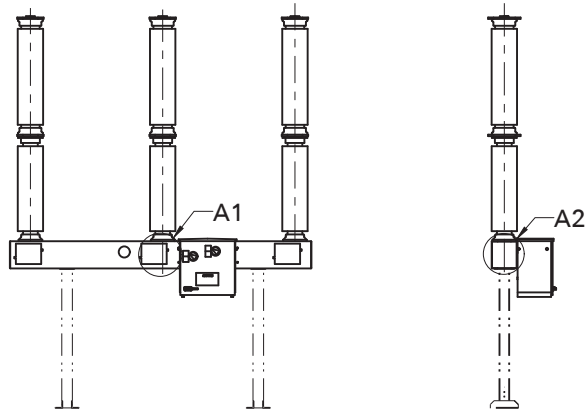
Dieses Dokument sowie alle Informationen und Daten, die es enthält, sind vertraulich und somit geistiges Eigentum des Lieferanten. Sie dürfen ohne vorherige schriftliche Erlaubnis weder verbreitet, zur Verfügung gestellt, kopiert noch für irgendeine andere Zwecksetzung verwendet werden.
 This document and all information or data contained therein are confidential and constitute the intellectual property of the supplier. They may not be disclosed, loaned, copied or used for any purpose without the written permission of the supplier.

ERZEUGT DATUM: 2014-12-09 NAME: MARTIN	FREIGABE DATUM: 2014-12-09 NAME: WEBER	GEÄNDERT DATUM: / NAME: /	ÄNDERUNGSNUMMER /
		CIRCUIT BREAKER GL 311 F1/4031 P /VR1750	
MASSSTAB 1:25		ALSTOM Grid MB181769-10-2D	
AGK Kassel Germany		URSPRUNG: /	SEITE: 1/2
		7	8
		REVISION 00 Approved VERSION: 1	

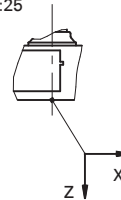
1:25



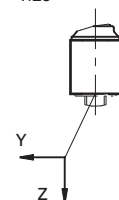
1:50



A1
1:25



A2
1:25

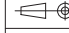


		Max. wind-velocity 121 km/h	
Center of gravity (without supports) in mm		Center of area (without supports) in mm	
		Z/X-view	Z/Y-view
X	58	162	---
Y	-45	---	-40
Z	-1310	-1090	-1500
		area m ²	
		3.9	1.1

weight in kg							weight in kg		
Pos. 1	pole column	Pos. 2	base frame	Pos. 3	mechanism	SF6-gas	total weight	Pos. 4	supports
3x275		165		120		8.3	1118.3	---	

Permissible terminal forces	static *)	static + dynamic
[F _{ox}] [F _{ux}]	max. 750N max. 750N	max. 3000N max. 3000N
[F _{oy}] [F _{uy}]	max. 1250N max. 1250N	max. 5000N max. 5000N
[F _{oz}] [F _{uz}]	max. 1000N max. 1000N	max. 3000N max. 3000N
$(2.1 \times F_y + F_{uy})^2 + (2.1 \times F_x + F_{ux})^2$	max. 3000N	max. 5800N

*) recommended values according IEC 62155

ERZEUGT DATUM: 2014-12-09 NAME: MARTIN	FREIGABE DATUM: 2014-12-09 NAME: WEBER	GEANDERT DATUM: / NAME: /	ANDERUNGSNUMMER /
 CIRCUIT BREAKER MASSSTAB 1:25		GL 311 F1/4031 P /VR1750	
ALSTOM Grid		MB181769-10-2D	
AGK Kassel Germany		URSPRUNG: /	SEITE: 2/2
		7	8
		REVISION 00 Approved VERSION: 1	